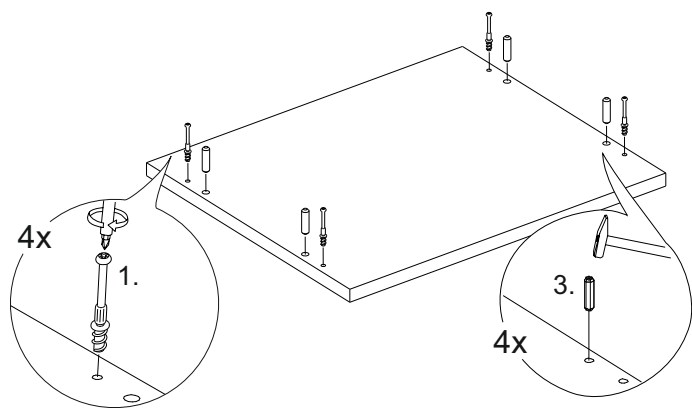


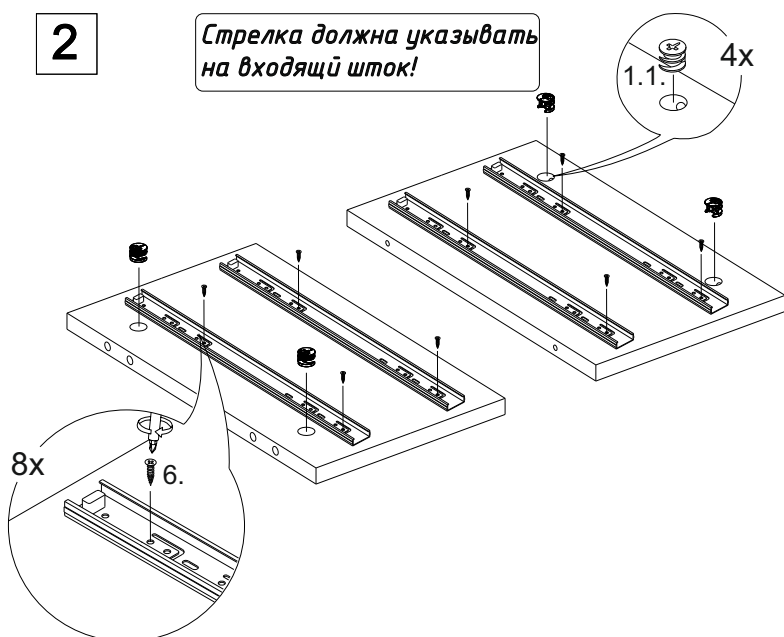
Инструкция по сборке тумбы Helen
www.sonum.ru

- | | | | | | |
|-----|--|---|-----|--|--|
| 1. | | Шток - 8 шт. | 1.1 | | Эксцентрик - 8 шт. |
| 2. | | Евровинт - 8 шт. | 3. | | Шкант - 12 шт. |
| 4. | | Ключ - 1 шт. | 5. | | Пластина наклонная - 4 шт. |
| 6. | | Саморез - 32 шт. | 7. | | Заглушка самоклеящаяся под евроинт - 8 шт. |
| 8. | | Заглушка самоклеящаяся под эксцентрик - 8 шт. | 9. | | Комплект направляющих - 2 шт. |
| 10. | | Опора декоративная - 4 шт. | | | |
| 11. | | Ручка - 2 шт. | | | |

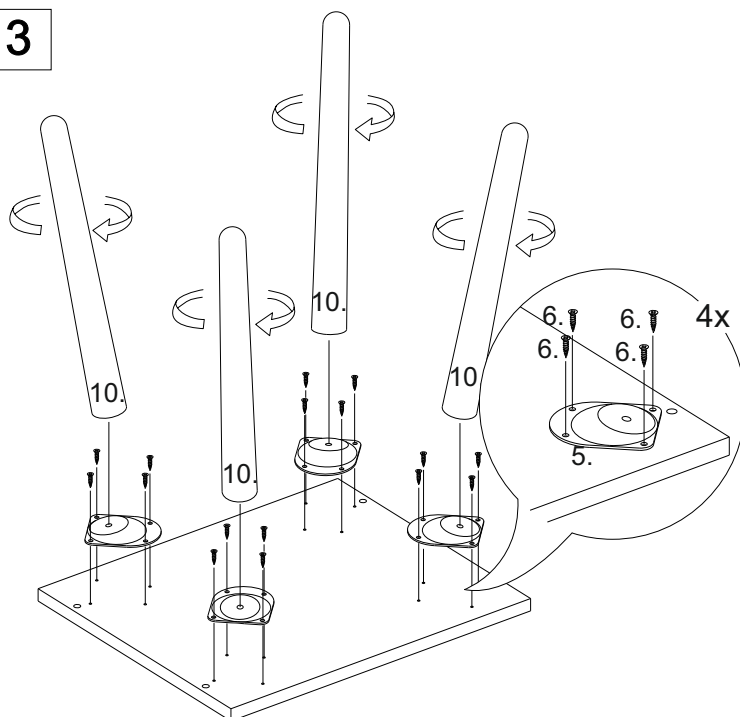
1



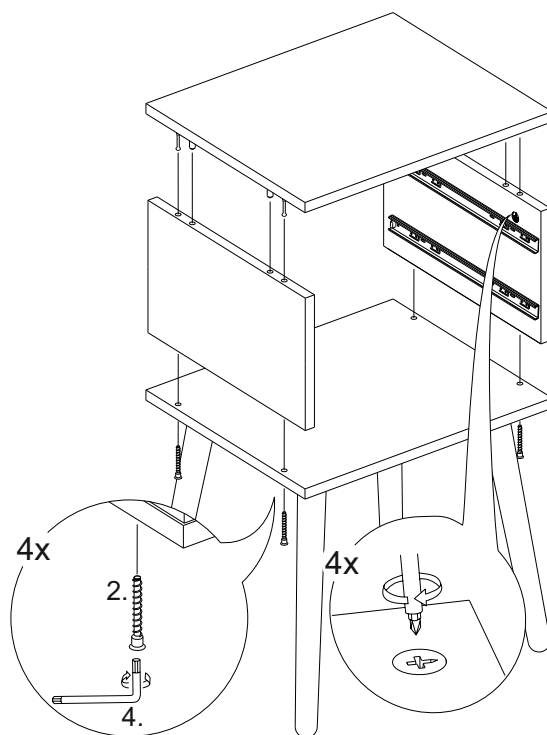
2



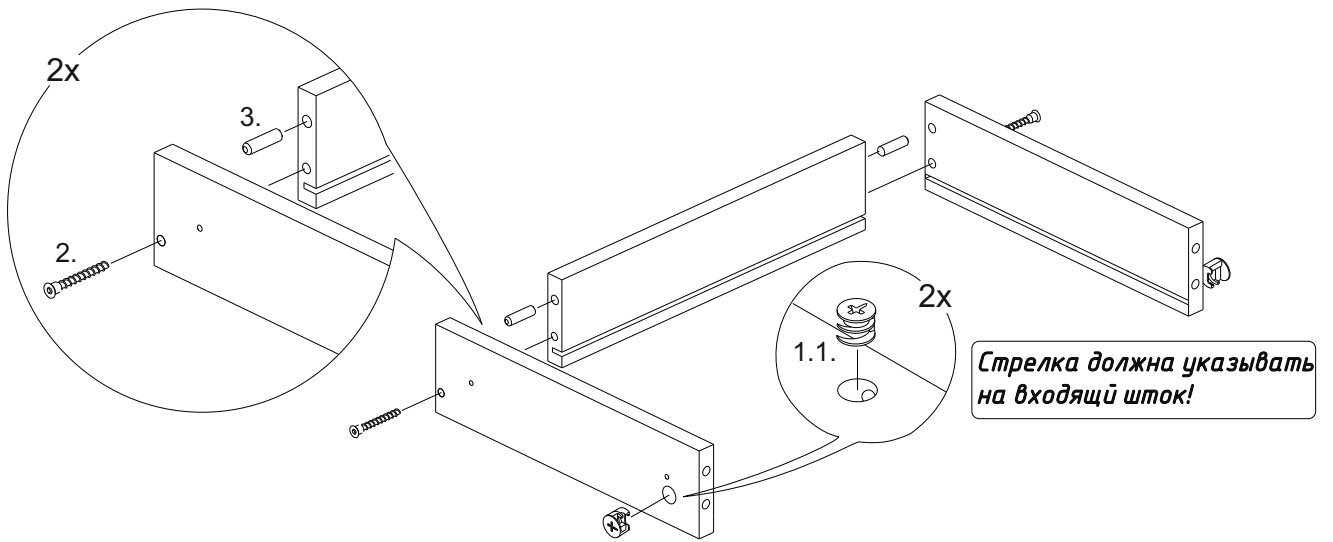
3



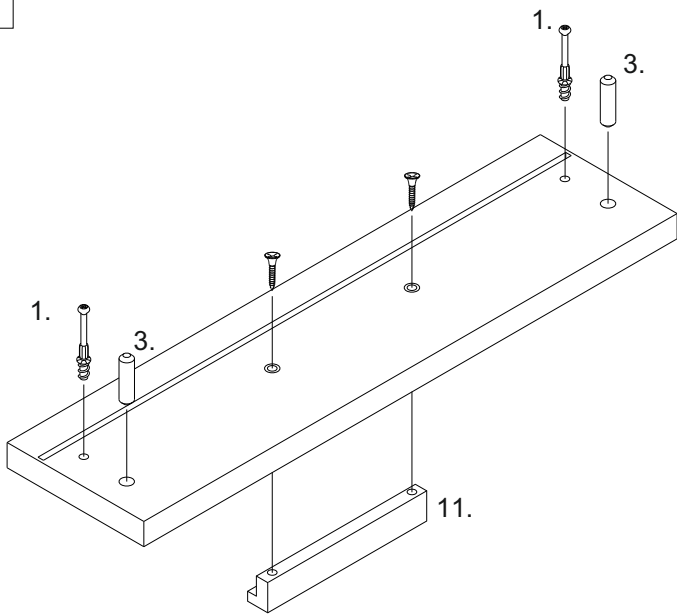
4



5

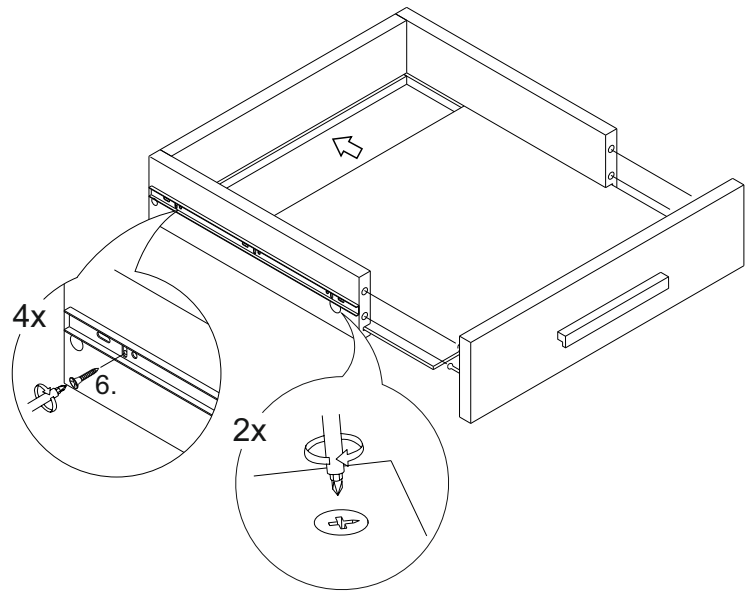


6



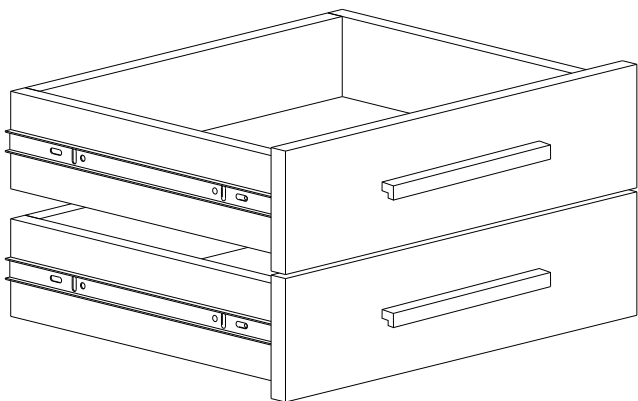
7

Направляющие устанавливаются с двух сторон ящика



8

Для сборки второго ящика повторите пункты 5-7



9

